

半自動式セパレーター

60型 100型 200型

ボックススパナを回すと下部より排出されます。

概要

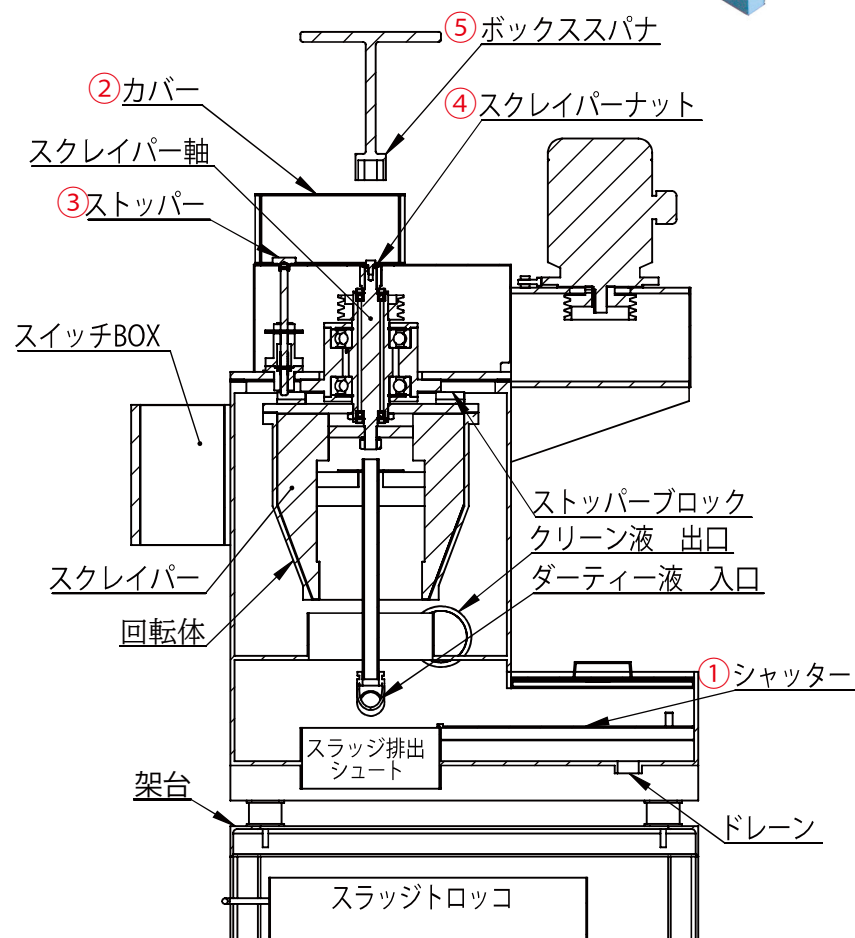
半自動式セパレーターは、固いスラッジの回収には不向きです。固いスラッジとは、ガラス・シリコン・石系・セラミックのスラッジ等です。詳しくは、弊社までお問い合わせ下さい。



1、原理と構造

濾過運転中は、回転体とスクレイパーは同時に回転します。スクレイパーは、清掃運転時にスラッジを掻き落とす役割とともに濾過効率を高める役割があります。

回転体内へ送り込まれたダミー液は、遠心力によりスラッジと上澄液に分離されます。スラッジは回転体内壁に堆積され回転停止後に排出します。上澄液は、順次クリーン液となり回転体中心部よりオーバーフローされ出口より自重にて排出されます。



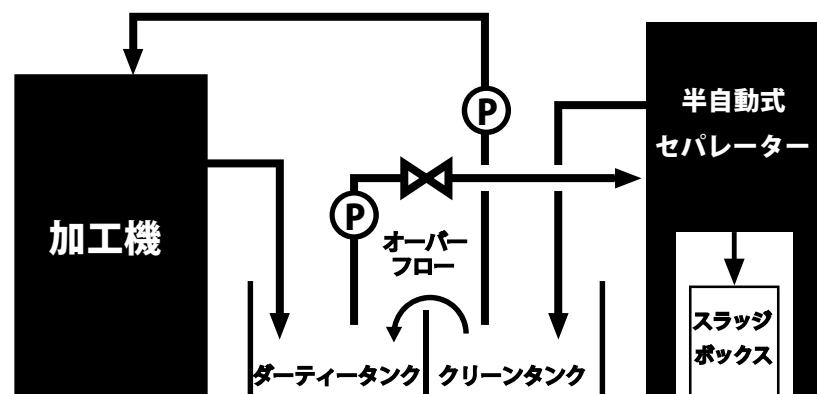
2、清掃方法

- 1、回転体停止確認。
- 2、シャッター①を手前に引く。
- 3、カバー②を開ける。
- 4、③ストッパーを降ろす。
- 5、④スクレイパーナットに⑤ボックススパナを差し込む。
- 6、⑤ボックススパナを回す。
- 7、スラッジ排出シュートよりスラッジが排出される。

3、フロー例

- 1、加工機よりダミータンクへ
- 2、ポンプアップで遠心分離機へ
- 3、濾過された液が、クリーンタンクへ
- 4、クリーンタンクより加工機へ

(遠心分離機が回転停止すると、回転体内の残液がドレイン部より排出される。通常ダミータンクへ)



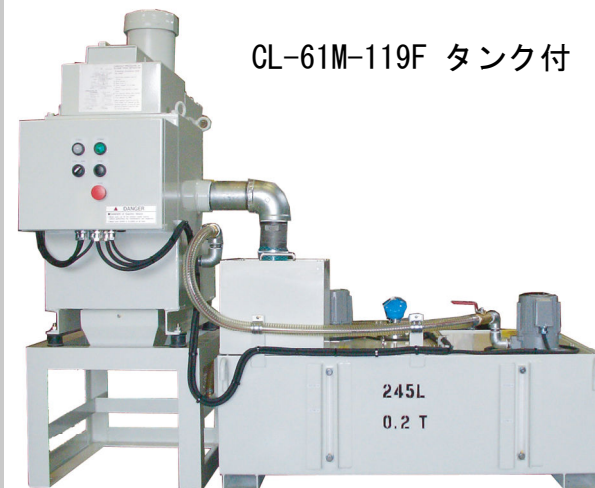
4、オプション

■ 本体への改造

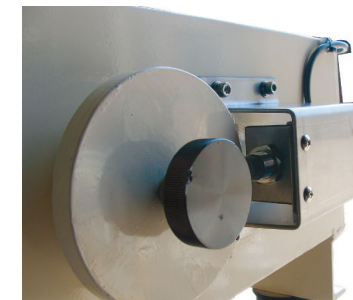
架台の高さ変更、出口方向の変更、塗装色変更、クーラントタンクの制作、各国高効率モーターへの乗せ換え、各種ポンプ取付など

■ 電装品、制御などの変更

標準スイッチ（上部カバー開閉検知 LS、ストッパー昇降検知 LS）以外にも各種安全スイッチ取付可能です。また、付帯設備に関する各種制御、制御方法の変更も承っております。



CL-61M-119F タンク付



■ シャッター開閉棒及び開閉検知付 DL-***M-***7*



■ 踏台 (収納タイプも選択可能です。)

■ 右記画像は、研磨機に付けるクーラントタンクをお打合せさせて頂き、製作した物です。

制御盤は、ロックアウト対応非常停止仕様となっております。

DL-61M-119D タンク付



DL-61M-220A-SP

■ 上記画像は、屋外仕様モーター、防滴中継BOX、外部シャッター操作機構付、点検口付の特注仕様です。



■ 潤滑ユニット

電解加工液など腐食性のある液の場合に潤滑ユニットを付属させる事によりベアリングへのダメージを防ぎます。

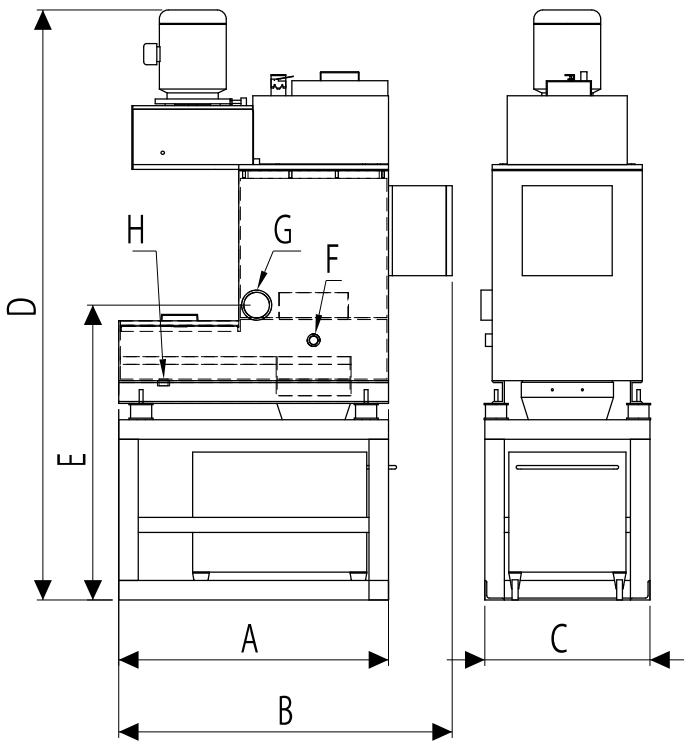
DL-61M-231AF-SP

■ 予備回転体 予備の回転体を二つ用意する事により計画的なメンテナンスや円滑な遠心分離機の運用にお役立て下さい。

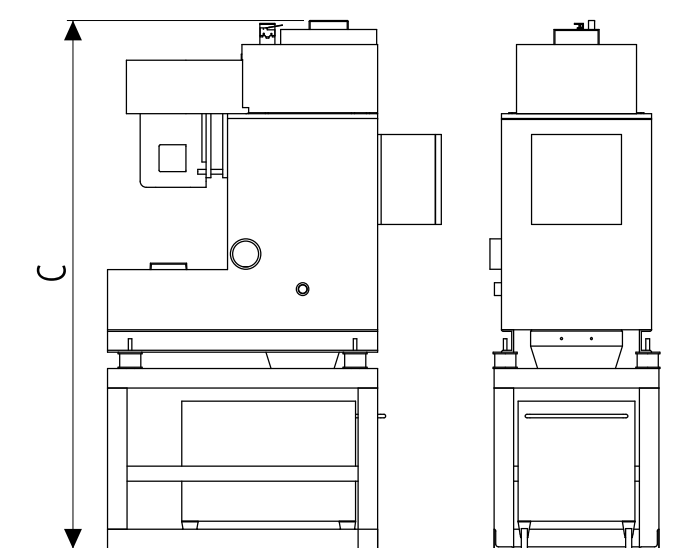


5、外形寸法図

■ モーター上付き（旧型）



■ モーター下付き（新型）



* モーター取付方法は、トップランナー規制（モーター高効率規制）の関係で順次モーター上付きより下付きへ変更させていただきます。

* 下記寸法は、架台 600mm（標準）時の寸法となります。

標準寸法図			
型式	DL-61M-111A	DL-101M-111A	DL-201M-111A
A 架台全長	650	900	1,000
B 機械全長	862	1,120	1,220
C 奥行 ^①	450	550	650
D 全高 ^②	1,853 下付き 1,695	1,970 下付き 1,760	2,070 下付き 1,890
E 出口高さ	1,000	982	1,008
F 入口口径	25A ソケット	25A ソケット	40A ソケット
G 出口口径	80A ソケット	80A ソケット	100A ソケット
H ドレン口径	25A ソケット	25A ソケット	40A ソケット

6、仕様

容量	推奨処理流量(L)	主モーター	回転数 50Hz/60Hz (rpm)	有効回転体容積 (L)	重量 (kg)
60型	20 ~ 60	1.5kW4P	1900/2280	6.3L	250
100型	20 ~ 100	3.7kW4P	1560/1900	13L	350
200型	20 ~ 200	3.7kW4P	1560/1900	22L	550

* 製品の仕様は予告なく、変更する場合がございます。

7、型式変更

下記型式は、2015年4月1日以降 順次切り替えて行きます。旧型式でも御注文可能です。

①タイプ

CL…廃番
DL…標準機

②容量

61…60型…最大流量 60L/minタイプ
101…100型…最大流量 100L/minタイプ
201…200型…最大流量 200L/minタイプ

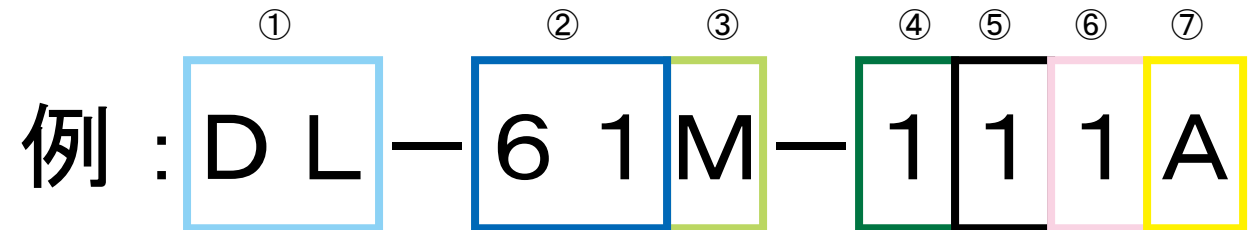
③半自動識

別記号
M…標準機
(全ての半自動機の型式に付加されます。)

④本体ケース材質選定

1…標準機 本体ケース SS400 製
2…本体ケースのみ SUS 製 (本体ベースは SS400 製)
3…本体ケースオール SUS 製 (本体ベース SUS 製)
9…その他 (塩ビ製・機械内部エポキシ系塗料塗布など)
カバー類は原則 SS400 製となります。

・最大流量は、出口口径・配管レイアウトによります。
・また、除去したい粒子径により最適な流量でお使い下さい。
・標準機の最低流量は、約 20L/min です。吐出ノズルを細くする事により、より小流量流す事が出来ます。
・200型は、従来型式の CL-150M DL-150M に該当致します。



⑤回転体材質選定

	回転体本体	回転体蓋	主軸	スクレイパー軸	スクレイパー	回転体呼称
1	アルミ	SS	SS	SS	SS	標準
2	アルマイト処理	SS	SS	SS	SS	アルマイト処理
3	アルマイト処理	SUS304	SUS304	SUS304	SUS304	アルマイト処理+SUS仕様
4	SUS304	SUS304	SUS304	SUS304	SUS304	オールSUS仕様
9						その他

* ベアリングケース・本体ベース等は全て SS 材もしくは FC 材となります。

⑥安全スイッチ や 制御

- 標準 (操作回路 AC200V) プーリーカバー-LS ストップ-LS
- 標準+操作回路 AC100V プーリーカバー-LS ストップ-LS
- 標準+操作回路 DC24V プーリーカバー-LS ストップ-LS
- 回転検知仕様 標準+回転検知
- 電磁ロック・回転検知近接付・シャッター外部操作ハンドル (検知スイッチ有)
惰性回転中のプーリーカバーのロックなどの制御が可能です。
- シャッター外部操作ハンドル (検知スイッチ無)
- シャッター外部操作ハンドル (検知スイッチ有)
- お打合せ仕様
- 制御盤無し

8、出口位置、スラッジボックス、取り出し方向

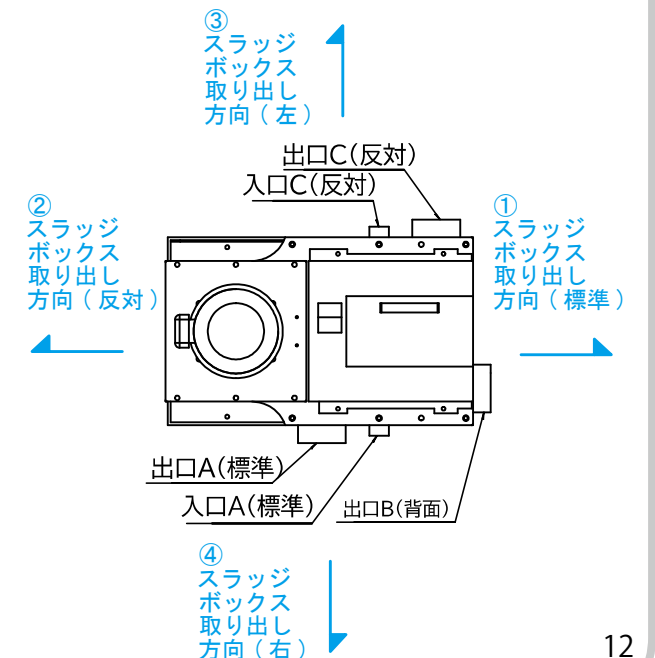
⑦出口・入口方向

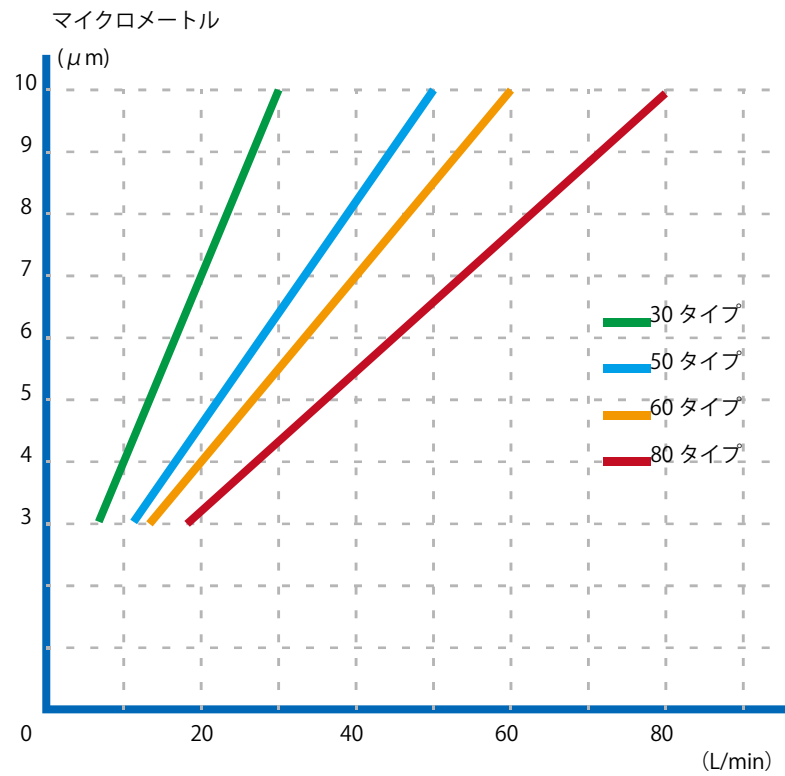
* 7、出口・入口方向をご参照下さい。
(カッコ内は、回転方向です。)
7、出口方向をご参照下さい。
A…標準 (左回転)
B…背面 (左回転)
C…位置違い 反対 (左回転)
D…標準側位置違い (右回転)
E…背面側位置違い (右回転)
F…A (標準) の正反対 (右回転)
Z…その他

* スラッジボックス取り出し方向が①(標準) 以外の場合は、ご注文時にご指定下さい。

* 旧型との型式比較

DL-60Mスタンダード = DL-61M-111A
DL-100Mスタンダード = DL-101M-111A
DL-150Mスタンダード = DL-201M-111A

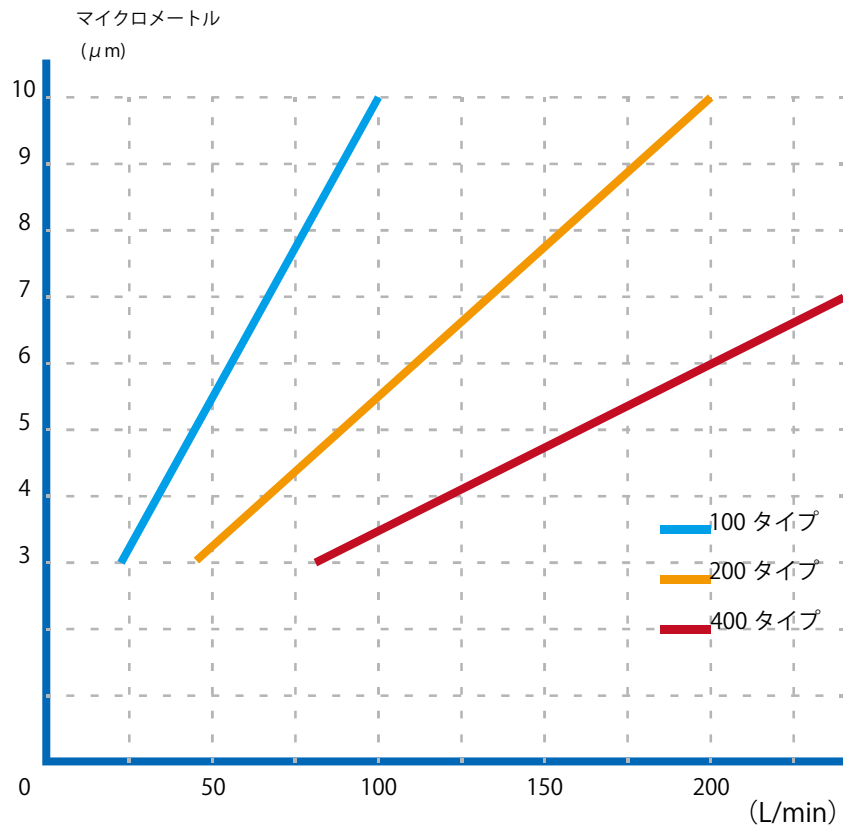




除去率
 10μ以上 90%以上
 5.5μ以上 80%以上
 3μ以上 70%以上

例：80タイプの場合
 80L/minの時 10μ以上 90%以上除去
 40L/minの時 5.5μ以上 80%以上除去
 18L/minの時 3μ以上 70%以上除去

媒体 水 粒子比重 4



グラフにあるように、必要とする濾過精度により処理流量を決める必要があります。
 精密な濾過を求める場合流量を絞り、精密さを要求されない場合流量を上げる事ができます。

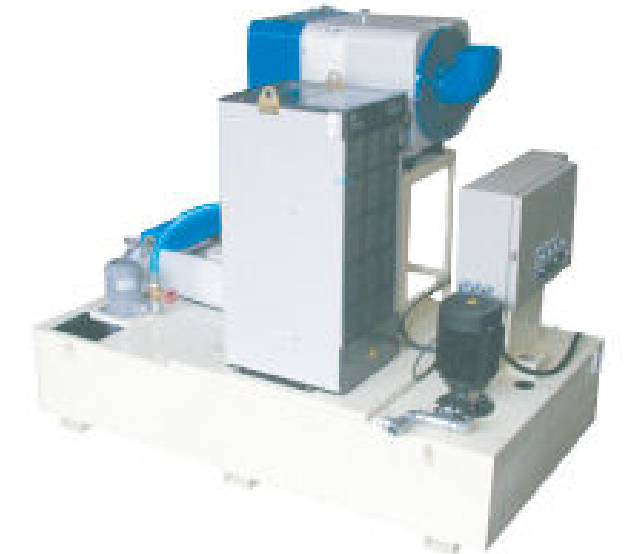
* 流体の粘度・粒子比重・粒子径・流量により濾過精度は変化します。
 * 上記グラフは濾過精度を保証するものではありません。
 運用・機種選定の目安にして下さい。

クーラントタンク

*容量・仕様をご指定下さい。

お打合せにより御社に合わせたクーラントタンクを製作致します。

製作例



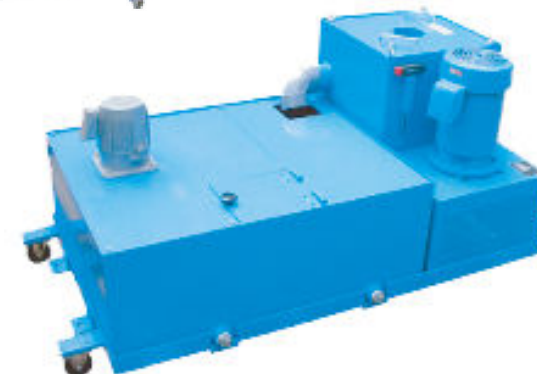
キリコをコンベアで回収した後、全自動遠心分離機で精密濾過します。遠心分離機と組み合わせれば大きなキリコをコンベアで掻き取り微粒子は遠心分離機で濾過する理想的な組み合わせとなります。

工具メーカー様よりご依頼を受け制作したものです。マグネットセパレーター、ミストレーサー、冷却装置付属の多機能クーラントタンクです。



300L タンク付
半自動式セパレーター
DL-60M
(DL-61M-111A)

150L タンク付
手動式セパレーター
CL-50
(CL-51-111A)



サブタンク付
半自動式セパレーター
DL-60M
(DL-61M-239F)